

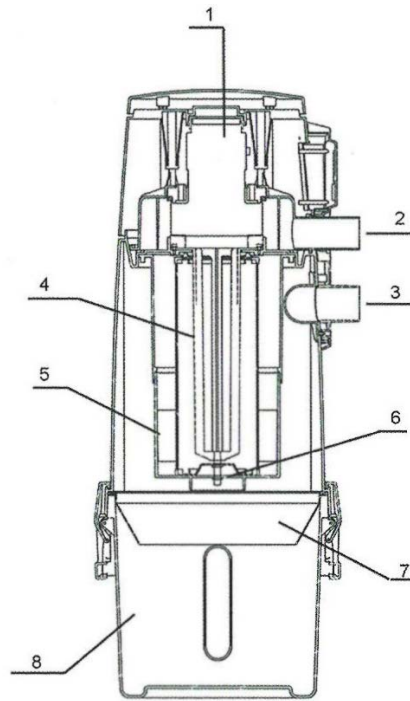
EVO TYPHON 220 LCD

Conseils d'installation

Type de logement	Jusqu'à 600 m ²
Nombre de prises	3 à 20 prises
Prise la plus éloignée	60ml

Caractéristiques techniques

Dépression en mm H ₂ O	2500
Débit d'air	81 l/s ou 294 m³/h
Moteur à refroidissement	By pass
1ère Filtration	Cyclonique
2ème filtration	Filtre antibactérien (lavable)
3ème filtration	Filtre cartouche HEPA (lavable)
Diamètre (mm)	380
Hauteur (mm) :	940
Capacité cuve (L)	20
Puissance Moteur 2400W	Démarrage graduel



COMPOSANTS DE LA CENTRALES D'ASPIRATION

1. Moteur
2. Prise évacuation air aspiré
3. Prise entrée air sale
4. Cartouche filtre HEPA
5. Filtre protection anti-bactéries
6. Vis de fixation du filtre
7. Bague cyclonique
8. Bac à poussière

Aspiration centralisée

Affichage LCD



PARTICULARITES

Cuve avec bague cyclonique
 Démarrage graduel
 Bac à poussières avec hublots
 Languettes de retenues avec poignées
Gestion par LCD Indicateur :

- de puissance
- de nettoyage filtre HEPA
- de protection électrique
- de temps d'opération
- de bac poussière plein
- de maintenance ou changement de moteur



• Sach Typhon EVO :

Techniquement la centrale d'aspiration la plus avancée du marché. Technologie, design, robustesse, puissance, silence ; une ligne de centrales fabriquées en **ABS** avec des formes ergonomiques.