

# EVO TYPHON 180 LED

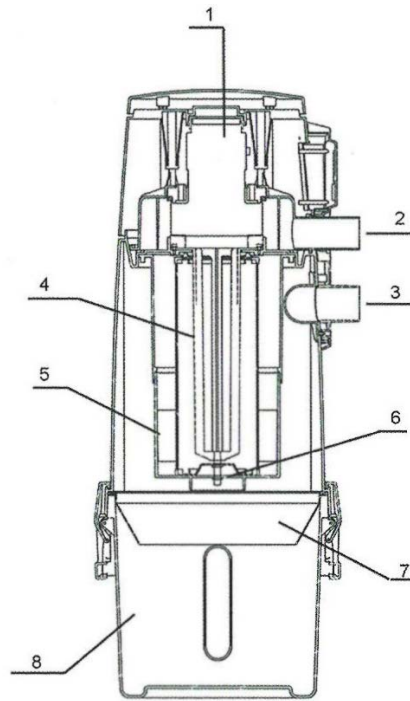


## Conseils d'installation

Type de logement	Jusqu'à 350 m <sup>2</sup>
Nombre de prises	Jusqu'à 12 prises
Prise la plus éloignée	50ml

## Caractéristiques techniques

Dépression en mm H <sub>2</sub> O	<b>3 200</b>
Débit d'air	<b>58.33 l/s ou 210 m<sup>3</sup>/h</b>
Moteur à refroidissement	By pass
1ère Filtration	Cyclonique
2ème filtration	Filtre antibactérien ( <b>lavable</b> )
3ème filtration	Filtre cartouche HEPA ( <b>lavable</b> )
Diamètre (mm)	380
Hauteur (mm) :	794
Capacité cuve (L)	20
Puissance Moteur 1800W	<b>Démarrage graduel</b>



### COMPOSANTS DE LA CENTRALE D'ASPIRATION

1. Moteur
2. Prise évacuation air aspiré
3. Prise entrée air sale
4. Cartouche filtre HEPA
5. Filtre protection anti-bactéries
6. Vis de fixation du filtre
7. Bague cyclonique
8. Bac à poussière

# Aspiration centralisée

## Affichage LED



### PARTICULARITES

- Cuve avec bague cyclonique
- Démarrage graduel
- Bac à poussières avec hublots
- Languettes de retenues avec poignées

#### Gestion par LED concernant :

- **entretien préventif**
- **l'état des filtres,**
- **contrôle du moteur**
- **vidange de la cuve**
- **changement des charbons**



#### • Sach Typhon EVO :

Techniquement la centrale d'aspiration la plus avancée du marché. Technologie, design, robustesse, puissance, silence ; une ligne de centrales fabriquées en **ABS** avec des formes ergonomiques.