

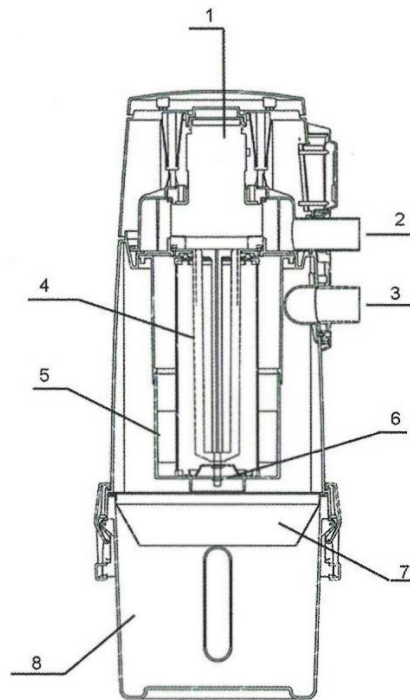
## EVO TYPHON 160 LED

### Conseils d'installation

|                        |                            |
|------------------------|----------------------------|
| Type de logement       | Jusqu'à 250 m <sup>2</sup> |
| Nombre de prises       | Jusqu'à 8 prises           |
| Prise la plus éloignée | 30ml                       |

### Caractéristiques techniques

|                                   |  |
|-----------------------------------|--|
| Dépression en mm H <sub>2</sub> O | <b>3 000</b>                             |
| Débit d'air                       | <b>53 l/s ou 190 m<sup>3</sup>/h</b>     |
| Moteur à refroidissement          | By pass                                  |
| 1ère Filtration                   | Cyclonique                               |
| 2ème filtration                   | Filtre antibactérien ( <b>lavable</b> )  |
| 3ème filtration                   | Filtre cartouche HEPA ( <b>lavable</b> ) |
| Diamètre (mm)                     | 380                                      |
| Hauteur (mm) :                    | 794                                      |
| Capacité cuve (L)                 | 20                                       |
| Puissance Moteur 1600W            | <b>Démarrage graduel</b>                 |



### COMPOSANTS DE LA CENTRALES D'ASPIRATION

1. Moteur
2. Prise évacuation air aspiré
3. Prise entrée air sale
4. Cartouche filtre HEPA
5. Filtre protection anti-bactéries
6. Vis de fixation du filtre
7. Bague cyclonique
8. Bac à poussière

## Aspiration centralisée

### Affichage LED



### PARTICULARITES

Cuve avec bague cyclonique  
 Démarrage graduel  
 Bac à poussières avec hublots  
 Languettes de retenues avec poignées

#### Gestion par LED concernant :

- **entretien préventif**
- **l'état des filtres,**
- **contrôle du moteur**
- **vidange de la cuve**
- **changement des charbons**



#### • Sach Typhon EVO :

techniquement la centrale d'aspiration la plus avancée du marché. Technologie, design, robustesse, puissance, silence ; une ligne de centrales fabriquées en **ABS** avec des formes ergonomiques.